

Serie 89-500

Valvola a sfera con corpo in acciaio al carbonio A216-WCB, sfera in A108-CS cromata e in alternativa (serie 89-540) con stelo e sfera in AISI 316.

Filettata NPT e a richiesta BSP (gas) o BSPT.

Stelo non eiettabile in acciaio inox AISI 316, con leva di ritorno automatico a molla in acciaio inossidabile.



Rating: 137,89 bar (2000 psi) WOG (da 1/4" a 1"); 103,42 bar (1500 psi) WOG (da 1-1/4" a 2"). 10,34 bar (150 psi) vapore saturo

In conformità MSS SP-110, NACE MR0175 (2000) & MR0103 (2012)

La stessa valvola può essere fornita in bronzo o in acciaio inox

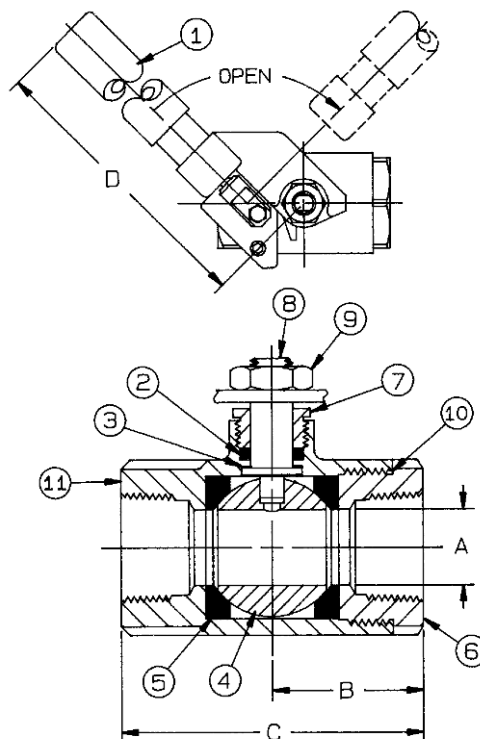
Esecuzioni: 01 – normalmente chiusa (uomo apre e molla chiude) 08 – normalmente aperta. (uomo chiude e molla apre)

89-500 Series

Art.	Size	A	B	C	D
89-501-01	1/4"	9,40	26,16	52,32	177,80
89-502-01	3/8"	9,40	26,16	52,32	177,80
89-503-01	1/2"	12,70	28,45	57,15	177,80
89-504-01	3/4"	17,27	38,10	76,20	177,80
89-505-01	1"	22,10	42,67	85,60	177,80
89-506-01	1,1/4	25,40	50,80	101,60	229,60
89-507-01	1 1/2	31,75	55,37	110,99	228,60
89-508-01	2"	38,10	69,85	139,70	228,60

(dimensions in mm)

aura srl



PART LIST - 89-500 Series

Rif.	DESCRIPTION	MATERIAL
1	Handle	SS
2	Stem packing	Multifill PTFE
3	Stem packing	RPTFE
4	Ball	A108-CS chrome plated
5	Seat (2)	Multifill PTFE
6	Retainer	A108-CS (1/4" to 1") A216-WCB (1.25" to 2")
7	Gland nut	A108-CS chrome plated
8	Stem	A276-316
9	Lever nut	Steel, zinc plated
10	Body seal	PTFE (1.25" to 2")
11	Body	A216-WCB